

Monteringsanvisning Schüco

Allmänt

Förutom de anvisningar för montering som lämnas i denna handling hänvisas till följande allmänna föreskrifter och svenska standarder för kompletterande information:

- HusAMA 08, kap NSC
- Svensk Standard SS 81 73 32, Dörrar och fönster -
Karminfästning – Klassindelning och val av don
- ”Fönster och Ytterdörrar projektering, montage,
skötsel och underhåll”, publikation utgiven av
TMF (Trä- och Möbelindustriförbundet)

Detta är en rekommendation för montage av din Schücoprodukt.
Finns tveksamheter rekommenderar vi hjälp av professionell installatör.

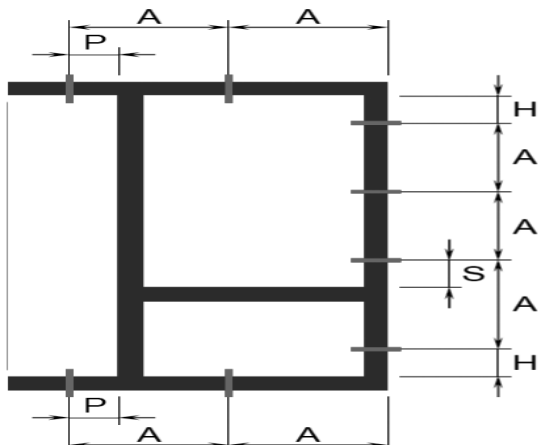
Denna monteringsanvisning innefattar även en checklista på utfört montage.
Spara denna handling i sin helhet, vid ett eventuellt serviceärende kan denna handling komma att efterfrågas.

Fogskum

Använd aldrig fogskum eller liknande i någon del av montaget, ej heller vid fogning mellan karm och vägg! Förutom risken att produkten deformeras vid skummets expansion, gör användning av skum att produkten inte kan efterjusteras eller tas bort; därmed kan varken montagefel eller eventuella tillverkningsfel åtgärdas. På grund av dessa problem som skummet orsakar gäller inte tillverkarens garanti vid användning av fogskum.

Infästning

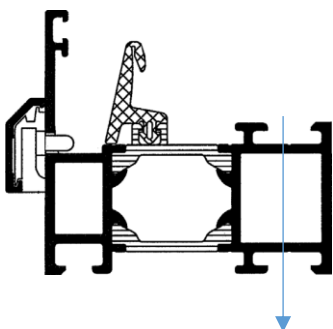
Till montage rekommenderas justerbara karmhylsor som uppfyller kraven enligt Svenska standard SS 81 73 32, skruv genom karmen med kloss bakom eller Schüco vridankare. Vid leverans är karmhylsor monterade på produkten där det är tillämpligt eller så medföljer vridankare där skruv genom karm ej är lämpligt.



| | | |
|-----------|-----------------------------|-------------------------|
| A: | Avstånd mellan infästningar | max. 800 mm (Aluminium) |
| E: | Hörnavstånd | 150 mm |
| P: | Postavstånd | 150 mm |
| S: | Spröjsavstånd | 150 mm |

Placering av infästningshål i karm

I produkt där förborrade infästningshål saknas borrar dessa med fördel i inre profilkammaren, se bild. Vid ev tveksamheter vänligen kontakta leverantören.



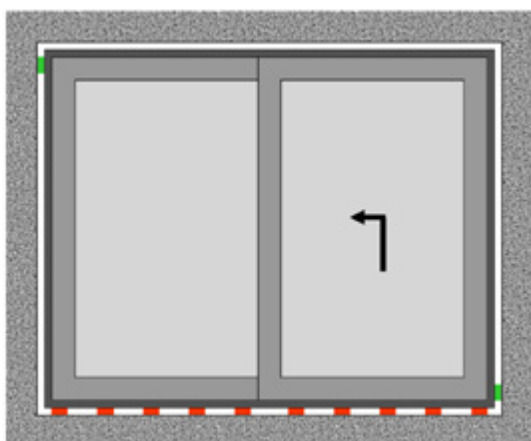
Placering av infästningspunkter

Förberedelse av montage

Kontrollera att vägghållets storlek är anpassat för avsedd produkt samt att avbärningar är korrekt dimensionerade för nedböjning. Frigång mellan karm och vägg ska vara 7-20 mm. Underlaget ska vara plant och i våg. Vi rekommenderar en gummiduk i botten som en extra säkerhet att leda ut ev vatten och kondens då risk för vatteninträngning föreligger.



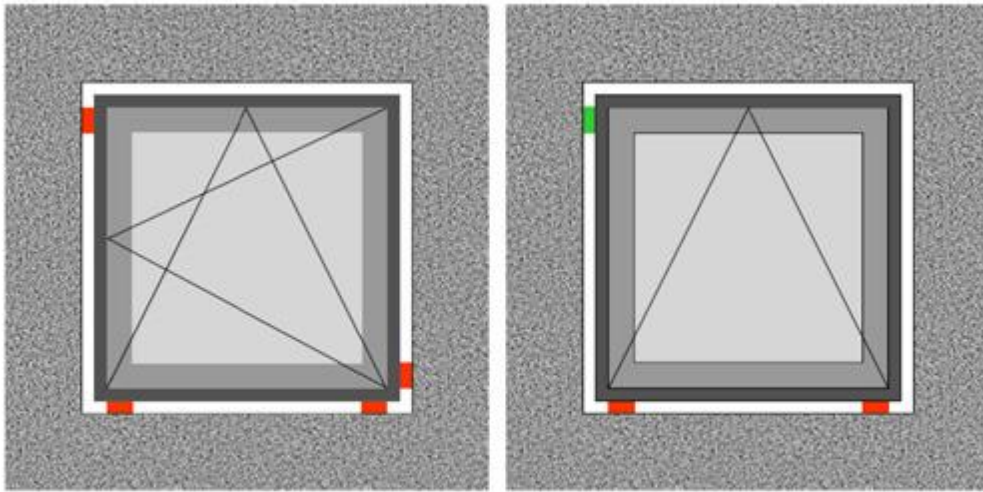
Produkt med förmonterad basprofil ställs på en syllisolering alternativt limfogas mot underlaget med lämplig fogmassa. Kontrollera sedan våg på tröskel eller bottenprofil, eventuell justering görs med schims av oorganiskt material.



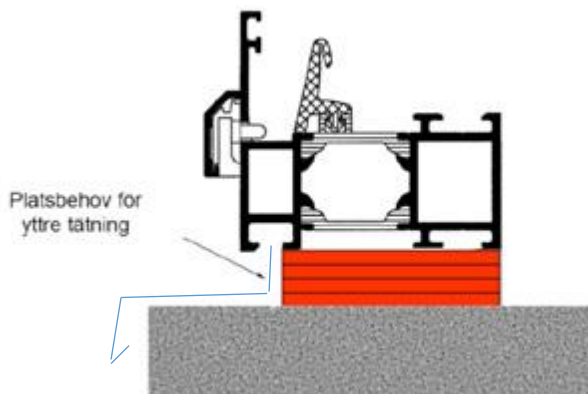
Skjut- och vikbara partier ställs på tätt monterade bärklossor som förjusterats i våg då det är viktigt med ett stabilt upplag för bra funktionalitet. Optimalt är en gjuten sula i våg där behov av klossning ej föreligger.



GLASKLAR LIVSKVALITÉ



- Bärkloss
- Distanskloss



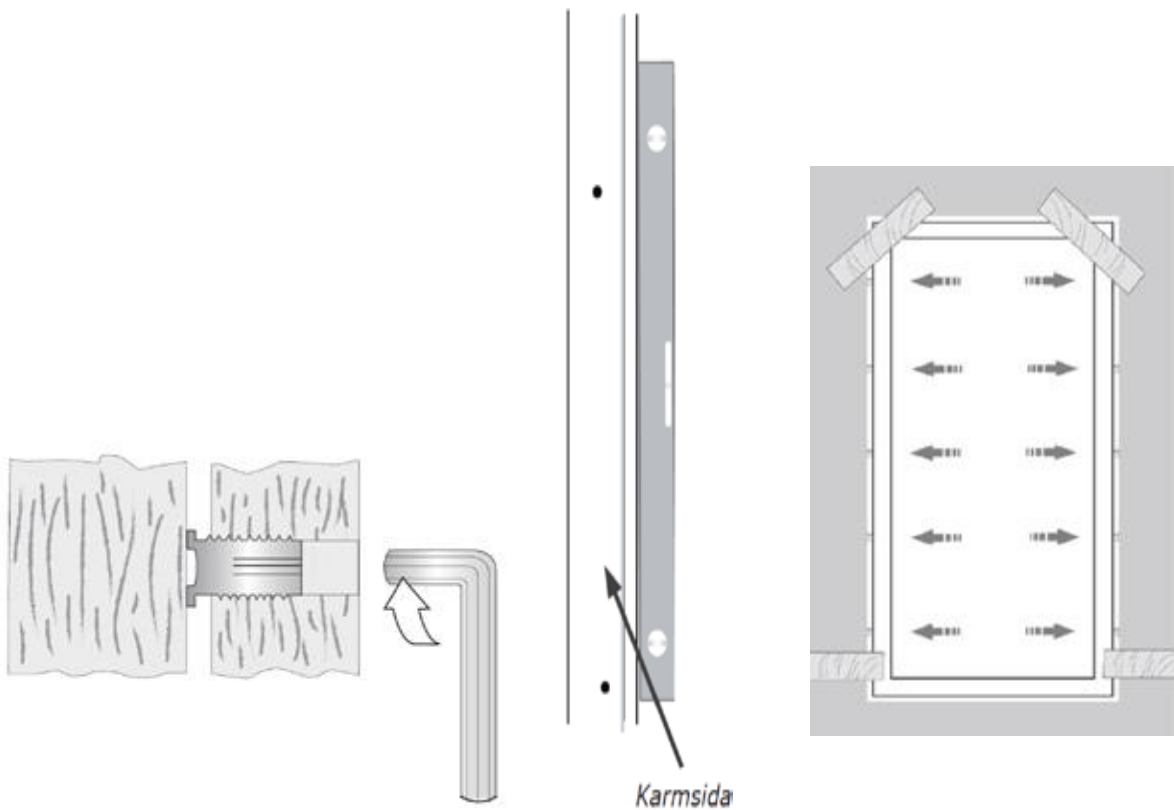
I basprofilen nedtill kan även fönsterbleck fästas enl figur ovan.

Blecket skruvas fast i basprofilen med för ändamålet lämplig skruv.

Karmhylsor

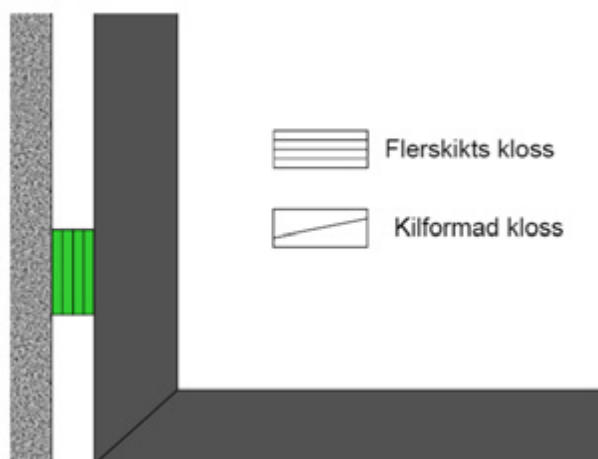
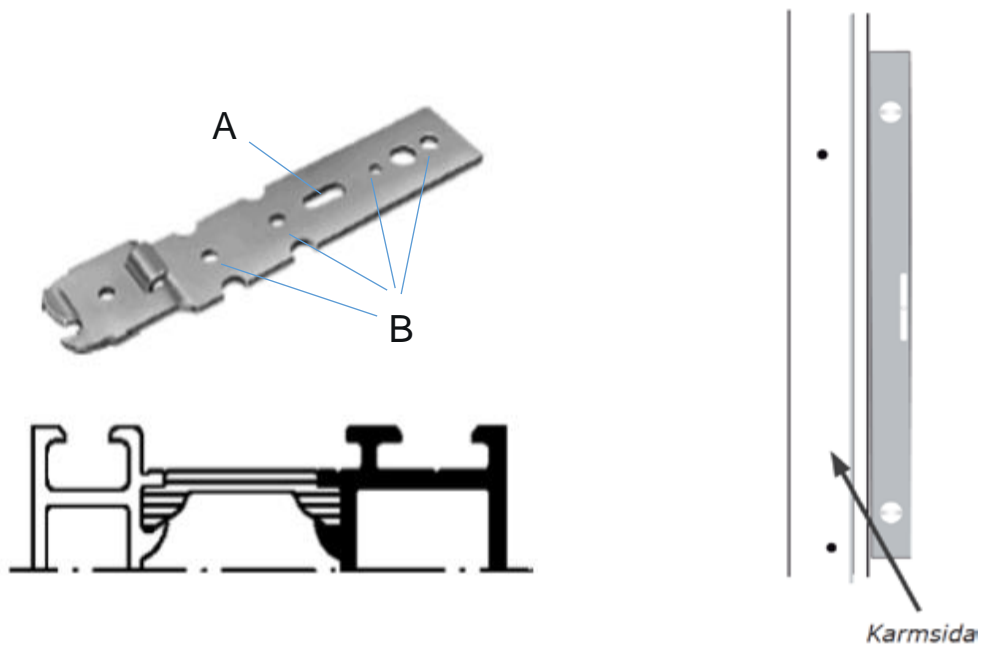
Skruva ut och justera karmskruvar tills produkten är i våg och lod. Justera så att samtliga karmskruvar ligger an mot väggen. Infästning görs med skruvar anpassade till underlaget.

För ytterligare information www.adjufix.se



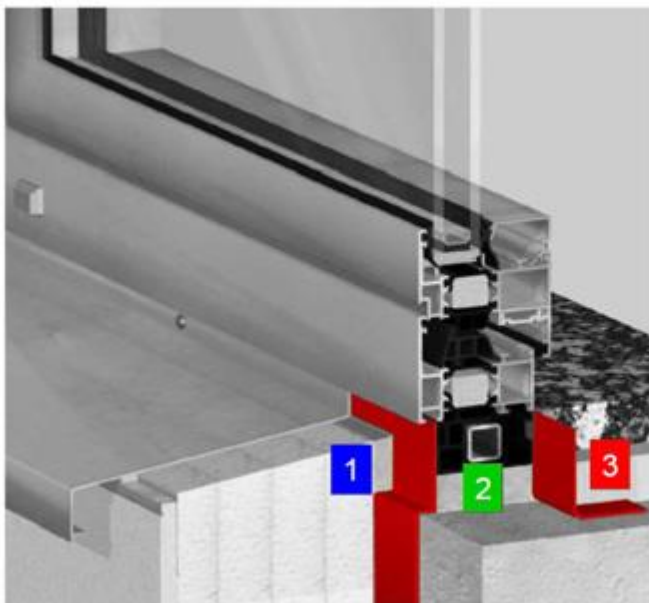
Vridankare / skruv genom karm

Montera vridankare i spåret och bocka till formen för att ansluta mot väggen. Skruva fast i det avlånga spåret (A) för att möjliggöra justering. Justera produkten i våg och lod med hjälp av kilkloss. Skruva slutligen fast vridankare i vägg (B).



Drevning tätning

Vi rekommenderar att produkten ansluts till väggens utvändiga väderskydd med en skyddande folie, typ Duo Folie. Som isolering och anslutning till invändigt diffusionsskikt rekommenderar vi ett svällande drev, typ Illmod Trio. För vidare anvisningar se www.tremco-illbruck.se



1 Väderskyddsnivån

- Väderskydd (vind/ regn)
- Inkommande vatten ska kunna ledas ut

2 Funktionsområde

- Värmeisolering
- Ljudreduktion

3 Åtskillnad av rumsklimat och utomhusklimat

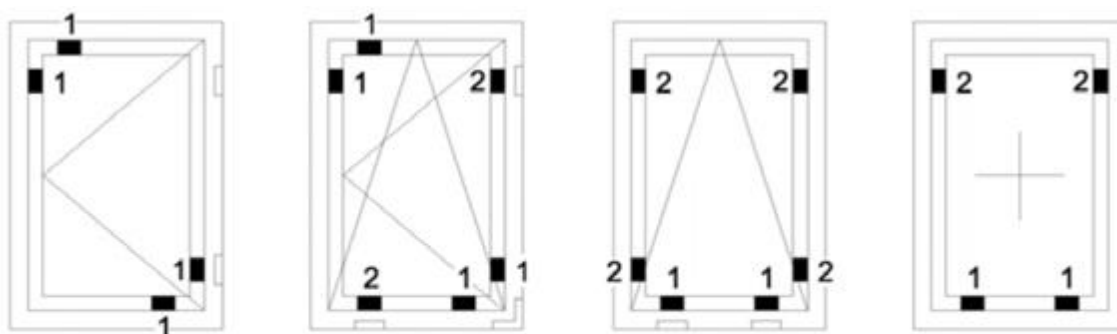
- Luftfuktighet får ej komma in i fogen

Glasning

Demontera glaslister. Börja med de vertikala och därefter de horisontella. Tryck först ner änden som ska sitta mot glaset. Därefter lyfts de snett uppåt/bakåt.

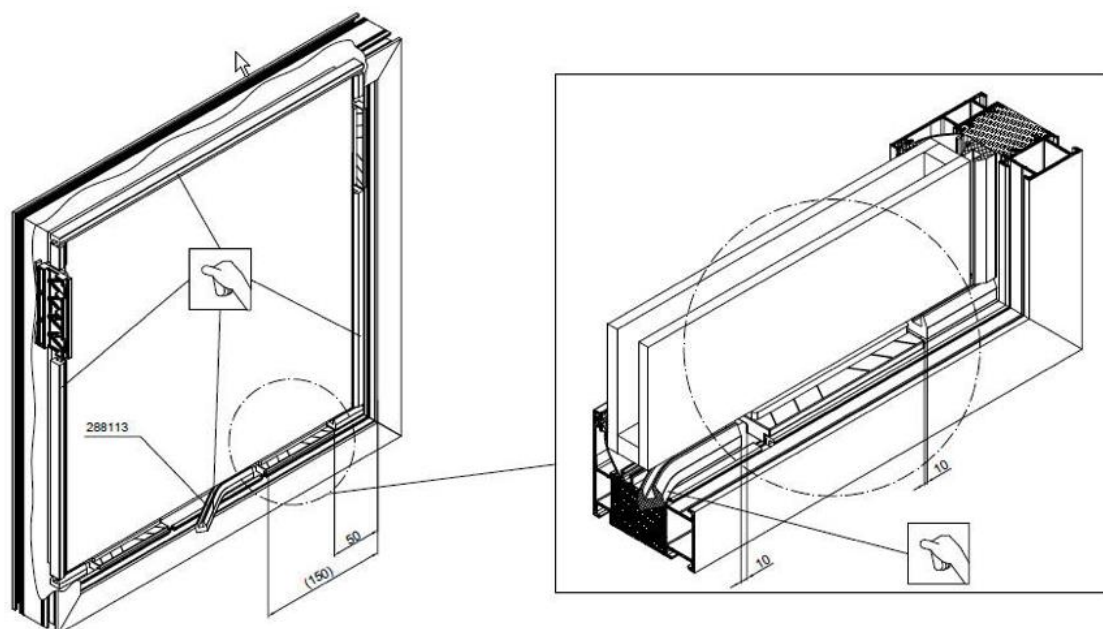
Placera glasklossar och ev glasisolering i bågen, enligt nedanstående bilder.

För klossning av vikpartier se separat klossningsanvisning.



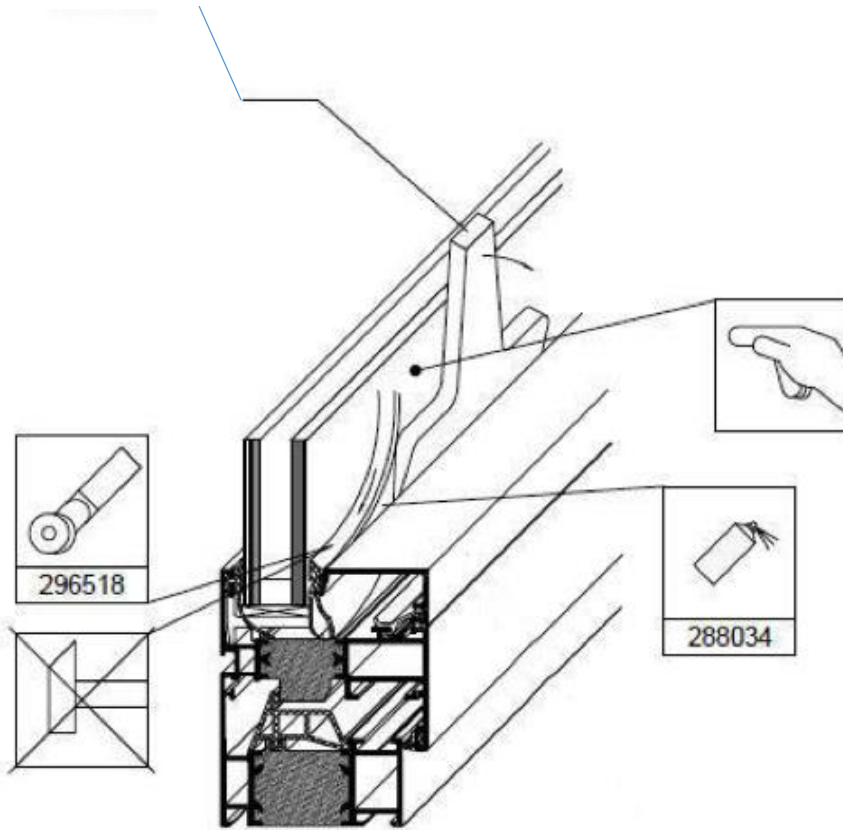
1 = Bärkloss

2 = Distanskloss

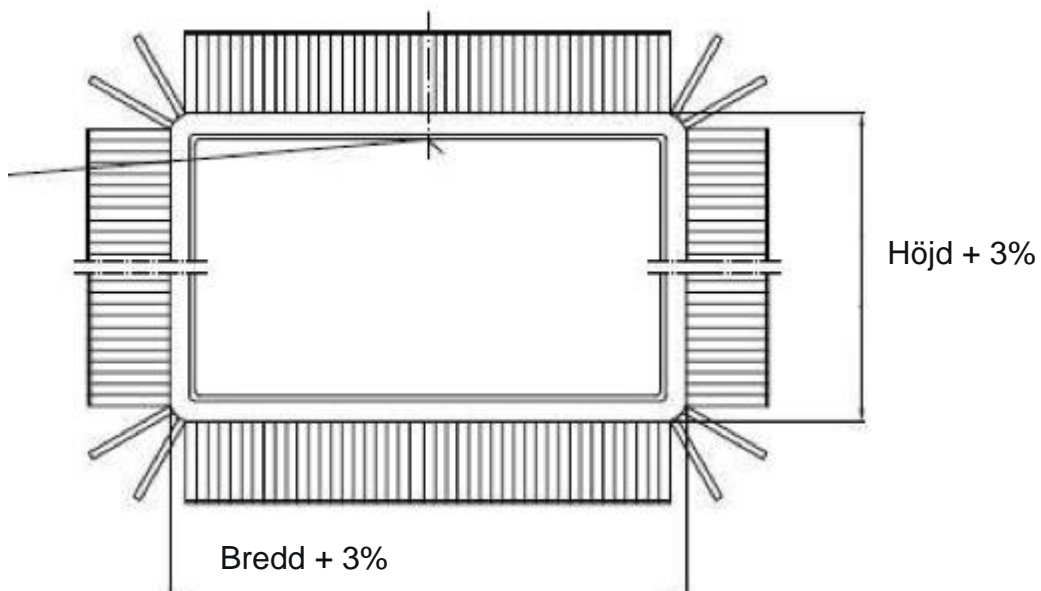


Placera glaset i karmen/bågen, montera tillbaka glaslister, börja med de horisontella, sedan de vertikala. Montera kilgummilist mot glaset. För att underlätta monteringen av gummilisten kan silikonspray alternativt vatten blandat med diskmedel sprayas på glaset.

Träkil/klossningsspade



Gummlist monteras heldragen med skarven upptill, alternativt i fyra separata längder.



Checklista montage

(skall alltid fyllas i av installatören)

- Vid eventuella serviceärenden kan denna handling komma att efterfrågas
- Installationen skall följa de anvisningar som finns i monteringsanvisningen.
- Installationen skall utföras fackmannamässigt.
- Efter installationen skall besiktning ske och alla funktioner kontrolleras tillsammans med användare/slutkund.

Ordernummer:.....

| Littera nr / ritn nr | Synliga ytor fria från skador (både profiler och glas) | Öppnings- och stängningsfunktion | Låsfunktion | Diagonalklossning korrekt utförd (gäller främst vikpartier och öppningsbara dörrar och fönster) |
|----------------------|--|----------------------------------|-------------|---|
| | | | | |
| | | | | |
| | | | | |
| | | | | |
| | | | | |
| | | | | |
| | | | | |
| | | | | |
| | | | | |
| | | | | |

Jag har tagit del av genomgång avseende checklista och separat skötselmanual

Ort och datum:.....

Signatur:

Kund:.....

Installatör:.....